

CABINES KUBE KI FEUILLE TECHNIQUE

La vie privée est importante



FAIT AU CANADA

FACILE A MONTER

EXTENSIBLE

MOBILE

BRANCHER ET UTILISER

Dimensions

Ext.:

Lg 111.76 cm x Prof. 93.98 cm x H 223.52 cm

Int.:

Lg 91.44 cm x Prof. 91.44 cm x H 203.20 cm

Poids

800 Lbs / 383 Kg

Verre

Verre trempé transparent de 10 mm d'épaisseur

Bordures en céramique peinte

Porte: H 223.52 cm x Lg 81.28 cm

Panneau arrière: H 223.52 cm x Lg 111.76 cm

Cordon d'alimentation

Longueur: 266.7 cm 120 Volts/ 15 Ampères

Acoustique

Evaluation NIC certifiée de 36 dB (décibels)

Technologie d'élimination du bruit

Renouvellement d'air

A raison de 100 renouvellements complets par heure

Centre de données

Homologation UL (C/US classe 26 NC)

2 ports USB

2 prises électriques Simplex

Détecteur (contrôle lumière et ventilateur)

Trousse d'accessoires

Avec roulettes et attaches

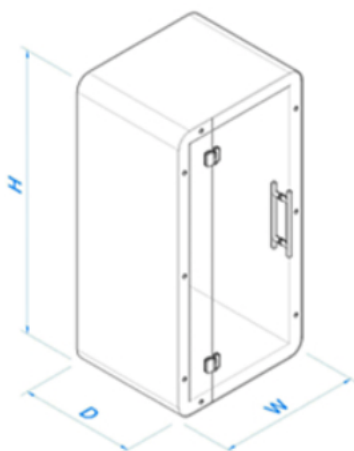
Eclairage

Barre lumineuse LED 12 Volts avec aimant

Super barre lumineuse 570 mm / pièce, 3500K, 12 VCC

Gicleur

Point de connexion aménagé pour branchement d'un gicleur tierce partie.



Hauteur (H) Profondeur (D) Lg (W)

Composition des parois

Panneaux en acier galvanisé, plancher de calibre 20,

parois 14 et toit 11

Insonorisation Owens Corning de tous les orifices.

Finitions

Poignée de fermeture en D

Surface TFL - Laminé thermofusionné

Certifié CARB (zero/faible émissions de formaldéhyde)

Composants de quincaillerie en aluminium 6036 - T6

anodisé ou peint

Moquette

shaw Commercial Philadelphia Ayers Hall II ou semblable

Moquette teinte dans la masse avec Polypropylène 28 oz,

calibre 10

Certifié GreenGuard GLP8472 <450 NBS densité de

fumée

Porte reversible

Entièrement interchangeable - ouverture droite ou

gauche

Plancher - plafond

Infrastructure certifiée MDF sur une base tout acier

Etagère

Bois blanc laminé Lg 30.48 cm - L 60.96 cm

Feutre

Panneaux intérieurs recouverts de feutre pour une meilleure acoustique.

Classe A fire retardant et recyclable 60%

Options

Contreventement sismique

Télévision LCD avec support de montage

Tableau blanc

* Diagramme de flux d'air

